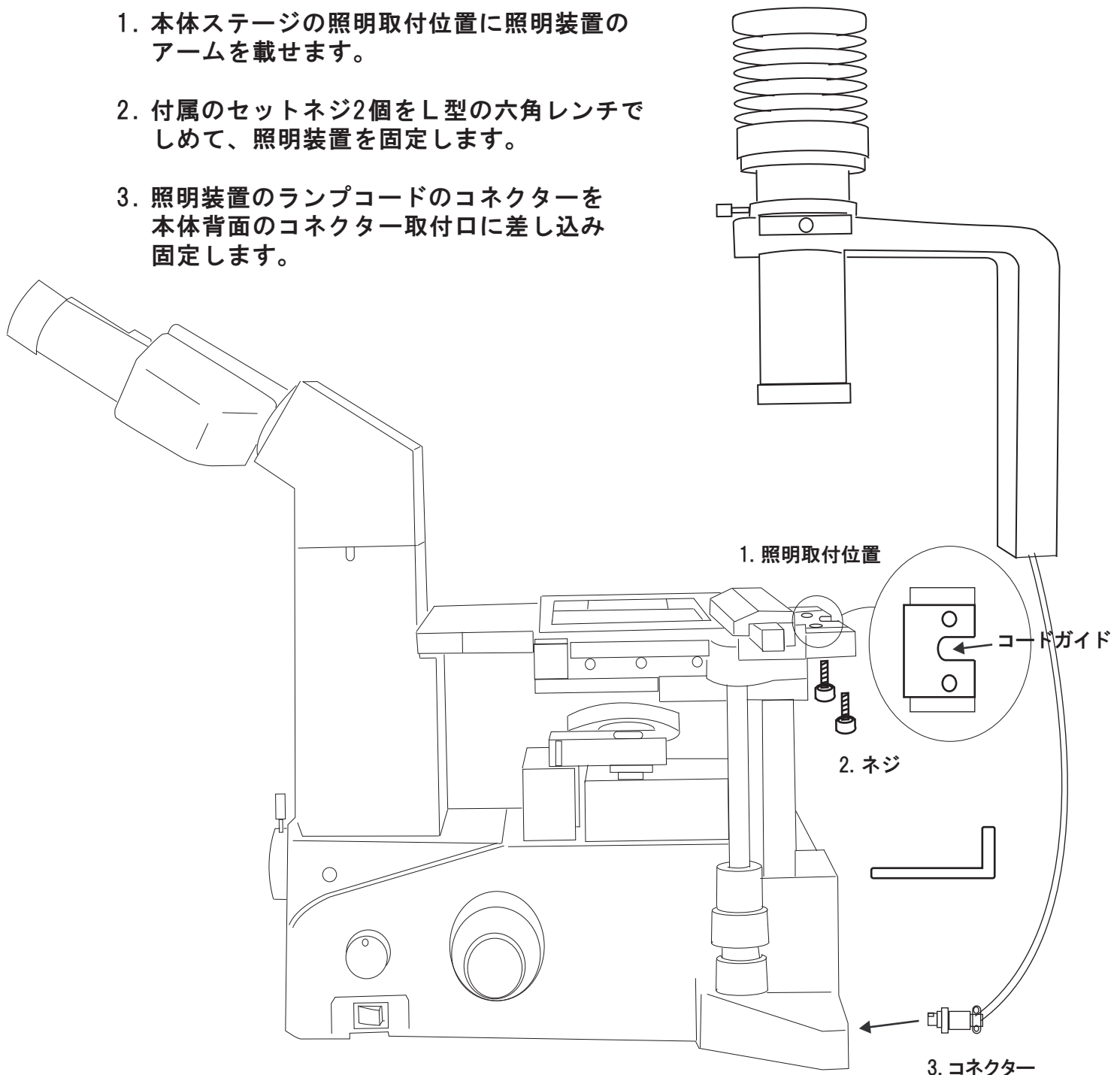


TC5000シリーズ 照明装置の組立方法

1. 本体ステージの照明取付位置に照明装置のアームを載せます。
2. 付属のセットネジ2個をL型の六角レンチでしめて、照明装置を固定します。
3. 照明装置のランプコードのコンネクターを本体背面のコンネクター取付口に差し込み固定します。



日本国内で製造の日本製顕微鏡です

- 設計から製造まで一貫して日本国内自社で行っております。
- 多数の機種と付属品をそろえ、短納期でお届けしております。
- 精密機器に必要な、オーバーホール、修理も国内自社工場ですばやく行っております。



日本顕微鏡工業会会員

顕微鏡／関連用品 製造・販売

メイジテクノ株式会社

〒354-0043 埼玉県入間郡三芳町竹間沢322-1

お問合せ窓口／営業課

TEL:049-259-0111 FAX:049-259-0113

E-mail:meiji@meijitechno.co.jp

<http://www.meijitechno.co.jp>



MEIJI TECHNO